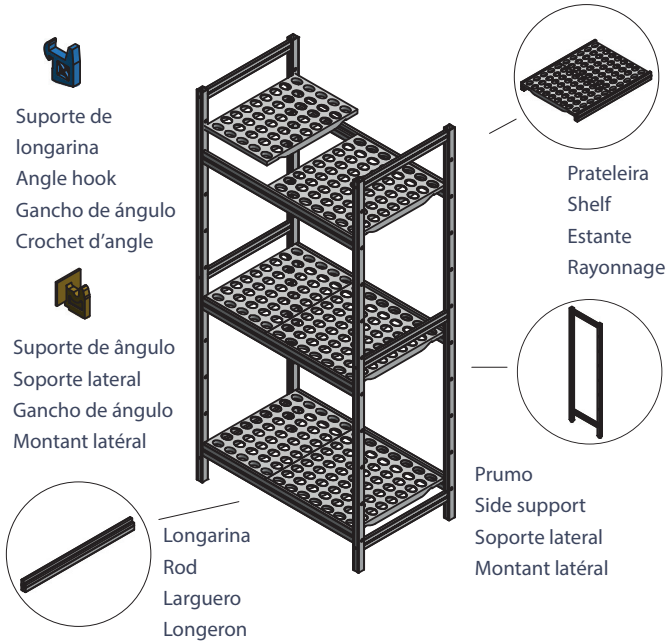


PT INSTRUÇÕES  
DE MONTAGEM  
ESTANTERIA

EN ASSEMBLY  
INSTRUCTIONS  
SHELF

ES INSTRUCCIONES  
DE MONTAJE  
ESTANTERÍA

FR NOTICE  
DE MONTAGE  
RAYONNAGE

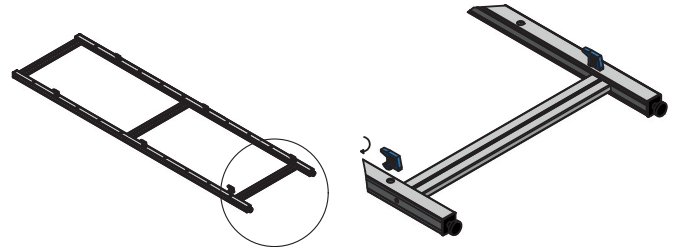


PT PASSO 1  
MONTAGEM DA ESTANTE

ES PASO 1  
MONTAJE DE ESTANTERÍA

EN STEP 1  
SHELF ASSEMBLY

FR ÉTAPE 1  
MONTAGE DE RAYONNAGE



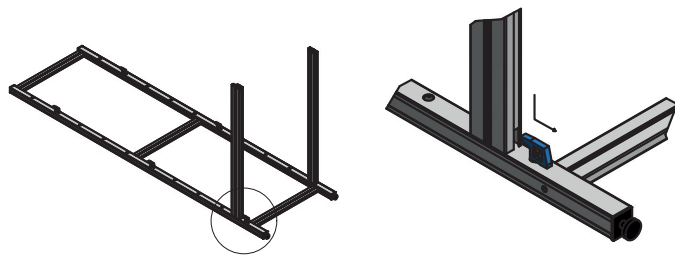
PASSO 1 Colocar no primeiro prumo dois suportes de longarina nos orifícios mais baixos, onde serão colocadas as prateleiras. Apoiar o prumo. STEP 1 Place on the first side support two angle hooks in the lower holes, where the shelves will be placed. Lean this side support. PASO 1 Colocar en lo primero soporte lateral dos ganchos de ângulo en los orifícios más bajos, donde se colocarán los estantes. Apoyar el soporte lateral. ÉTAPE 1 Placez sur le premier montant latéral, deux crochets d'angle dans les orifices inférieurs, où seront placés les rayonnages. Support ce montant latéral.

PT PASSO 2  
MONTAGEM DA ESTANTE

ES PASO 2  
MONTAJE DE ESTANTERÍA

EN STEP 2  
SHELF ASSEMBLY

FR ÉTAPE 2  
MONTAGE DE RAYONNAGE



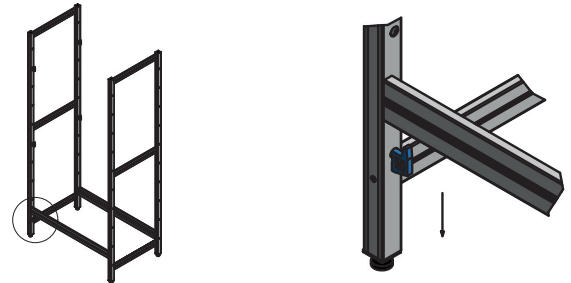
PASSO 2 Colocar as longarinas nos respetivos suportes. STEP 2 Place the rod lengths in their angle hooks. PASO 2 Colocar los largueros en los ganchos de ângulo. ÉTAPE 2 Placez les longerons dans le crochet d'angle.

PT PASSO 3  
MONTAGEM DA ESTANTE

ES PASO 3  
MONTAJE DE ESTANTERÍA

EN STEP 3  
SHELF ASSEMBLY

FR ÉTAPE 3  
MONTAGE DE RAYONNAGE



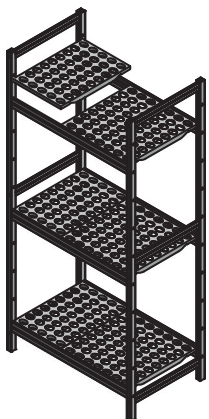
PASSO 3 Colocar os suportes de longarina no outro prumo, nos mesmos orifícios. Colocar as duas longarinas na parte inferior. STEP 3 Put the angle hooks on the other side support, into the same holes. Place the two rods in the lower part. PASO 3 Colocar ganchos de ângulo en el otro soporte lateral, en los mismos orifícios. Colocar los largueros de la parte inferior. ÉTAPE 3 Insérez les crochets d'angle dans le autre montant latéral, dans les mêmes orifices. Placez les longerons de la partie inférieure.

PT PASSO 4  
MONTAGEM DA ESTANTE

ES PASO 4  
MONTAJE DE ESTANTERÍA

EN STEP 4  
SHELF ASSEMBLY

FR ÉTAPE 4  
MONTAGE DE RAYONNAGE



PASSO 4 Assegurar que todas as longarinas estão corretamente colocadas e dispor as grelhas das prateleiras. STEP 4 Ensure that all rods are properly fitted and arrange the shelf. PASO 4 Asegúrese de que los largueros han sido correctamente colocados, disponer las rejillas de estante. ÉTAPE 4 Assurez-vous que tous les longerons sont correctement montés. Disposer les grilles de rayonnage.

PT PASSO 1  
MONTAGEM DO ÂNGULO

ES PASO 1  
MONTAJE DEL ÂNGULO

EN STEP 1  
ASSEMBLING THE ANGLE  
STRUCTURE

FR ÉTAPE 1  
MONTAGE DU ANGLE



PASSO 1 Retirar uma das longarinas da estante. Introduzir dois suportes de ângulo na barra. Utilizar o número de barras de ângulo igual ao número de prateleiras. STEP 1 Take out one of the shelf rod length. Put two angle hooks into the bar. Use the same number of bar angles as the number of shelves. PASO 1 Retirar un de los largueros de la estantería. Introduzca dos ganchos de ângulo en la barra. Emplear tantas barras ângulo igual al número e estantes. ÉTAPE 1 Retirez un des longerons du rayonnage. Insérez deux crochets d'angle dans la barre. Utiliser autant des barres d'angle que de rayonnages.

**PT** PASSO 2  
MONTAGEM DO ÂNGULO

**ES** PASO 2  
MONTAJE DEL ÁNGULO

**EN** STEP 2  
ASSEMBLING THE  
ANGLE STRUCTURE

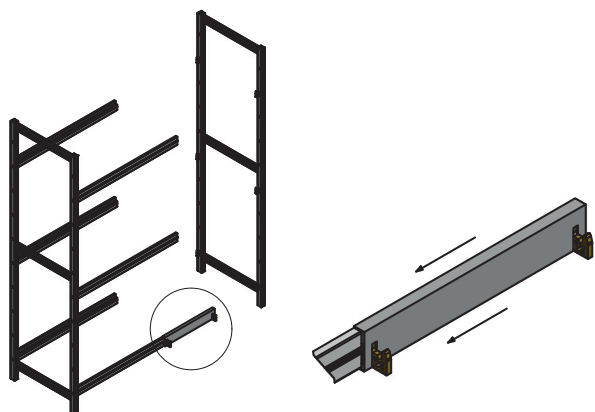
**FR** ÉTAPE 2  
MONTAGE DU ANGLE

**PT** PASSO 3  
MONTAGEM DO ÂNGULO

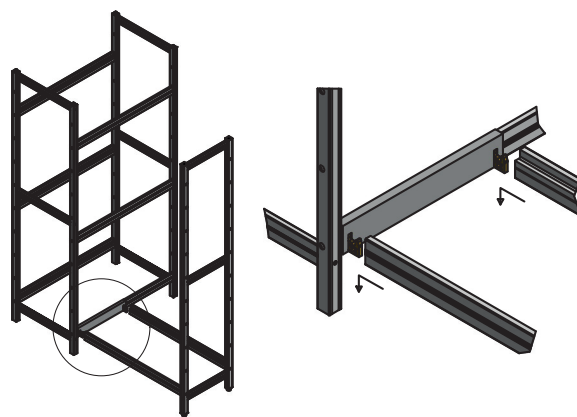
**ES** PASO 3  
MONTAJE DEL ÁNGULO

**EN** STEP 3  
ASSEMBLING THE  
ANGLE STRUCTURE

**FR** ÉTAPE 3  
MONTAGE DU ANGLE



**PASSO 2** Introduzir a barra de ângulo com os suportes na longarina. Repetir o procedimento para o número de barras de ângulo igual ao número de prateleiras. Garantir que os suportes estão todos com a mesma orientação.  
**STEP 2** Insert the angle bar with the angle hooks on the rod. Repeat the procedure for the number of angle bars equal to the number of shelves. Ensure that the supports are all in the same orientation.  
**PASO 2** Introduzca el larguero con los ganchos de ángulo en el soporte. Realice el mismo proceso con todos los largueros de uno de los laterales. Garantizar que los soportes están todos con la misma orientación.  
**ÉTAPE 2** Insérez la barre d'angle avec les crochets d'angle dans le longeron. Procédez de la même manière avec tous les longerons. Répétez la procédure pour le nombre de barres d'angle égales au nombre d'étagères. Assurez-vous que les supports sont tous dans la même orientation.



**PASSO 3** Colocar no novo prumo dois suportes ao mesmo nível da estanteria montada e posteriormente uni-lo às longarinas que formam o ângulo. Efetuar a montagem das restantes longarinas e no final colocar as grelhas.  
**STEP 3** Place two supports on the same level of the assembled shelf in the new side support and later join it to the rods that form the angle. Assemble the remaining rods and at the end place the grids.  
**PASO 3** Colocar en el nuevo soporte lateral dos ganchos a la misma altura que la estanteria ya montada y posteriormente adjuntarlo a los largueros que forman el ángulo. Efectuar el montaje de los restantes largueros y no final poner las rejillas.  
**ÉTAPE 3** Placez deux supports au même niveau de la rayonnage assemblée dans le nouveau support latéral et ensuite le rejoindre sur les longerons qui forment l'angle. Assemblez les autres longerons et à la fin des grilles.

## **PT** PRECAUÇÕES

O Cliente/Utilizador é responsável pela segurança das pessoas e por manter a estante em condições seguras. Qualquer dano causado à estante diminui a capacidade de resistência e a sua segurança. • A estante deverá ser montada sobre uma superfície estável e nivelada; • Os componentes da estante não devem ser usados em caso de deterioração; • A carga deve ser uniformemente distribuída sobre as prateleiras; • A carga deverá ser ajustada à estante, não devendo exceder em peso e adequando-se às medidas das prateleiras; • Não é permitido alterar os componentes que constituem a estante; • Não é permitido utilizar a estante no caso de falta de componentes; • É aconselhável efetuar uma inspeção visual, periodicamente, para averiguar a integridade da estrutura (verificar se não há deformação dos componentes estruturais e falta de componentes); • No caso de substituição de componentes, os elementos devem ser iguais aos originais; • Quando se efetua a substituição de algum componente, a estante deve estar vazia; • Não armazenar carga com temperatura elevada na estante; • Não colocar líquidos perigosos sobre as estantes; • Manter a estante sempre limpa.

## **EN** PRECAUTIONS

The Customer is responsible for the safety of people and for keeping the shelf in safe condition. Any damage caused to the shelf reduces the capacity of resistance and its safety. • The shelf should be assembled on a stable and level surface; • Shelf components should not be used in case of deterioration; • The load should be evenly distributed over the shelves; • The load should be adjusted to the shelf, not to exceed in weight and to suit the measures of the shelves; • It is not allowed to change the components that constitute the shelf; • It is not allowed to use the shelf in case of lack of components; • It is advisable to carry out a visual inspection periodically to check the integrity of the structure (check that there is no deformation of the structural components and lack of components); • In case of replacement of components, the elements must be the same as the originals; • When replacing a component, the shelf should be empty; • Do not store high temperature loading on the shelf; • Do not place dangerous liquids on the shelves; • Always keep the shelf clean.

## **ES** PRECAUCIONES

El cliente / usuario es responsable de la seguridad de las personas y de mantener la estantería en condiciones seguras. Cualquier daño causado a la estantería disminuye la capacidad de resistencia y su seguridad. • La estantería deberá montarse sobre una superficie estable y nivelada; • Los componentes de la estantería no deben usarse en caso de deterioro; • La carga debe distribuirse uniformemente sobre los estantes; • La carga deberá ajustarse a la estantería y no debe sobrepasar en peso y ajustarse a las medidas de los estantes; • No se permite cambiar los componentes que forman la estantería; • No está permitido utilizar la estantería en caso de falta de componentes; • Es aconsejable efectuar una inspección visual, periódicamente, para averiguar la integridad de la estructura (verificar si no hay deformación de los componentes estructurales y falta de componentes); • En caso de sustitución de componentes, los elementos deben ser igual a los originales; • Cuando se efectúa la sustitución de algún componente, la estantería debe estar vacía; • No almacenar carga de temperatura elevada en la estantería; • No coloque líquidos peligrosos sobre las estanterías; • Mantener la estantería siempre limpia.

## **FR** PRÉCAUTIONS

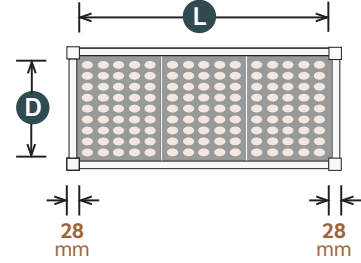
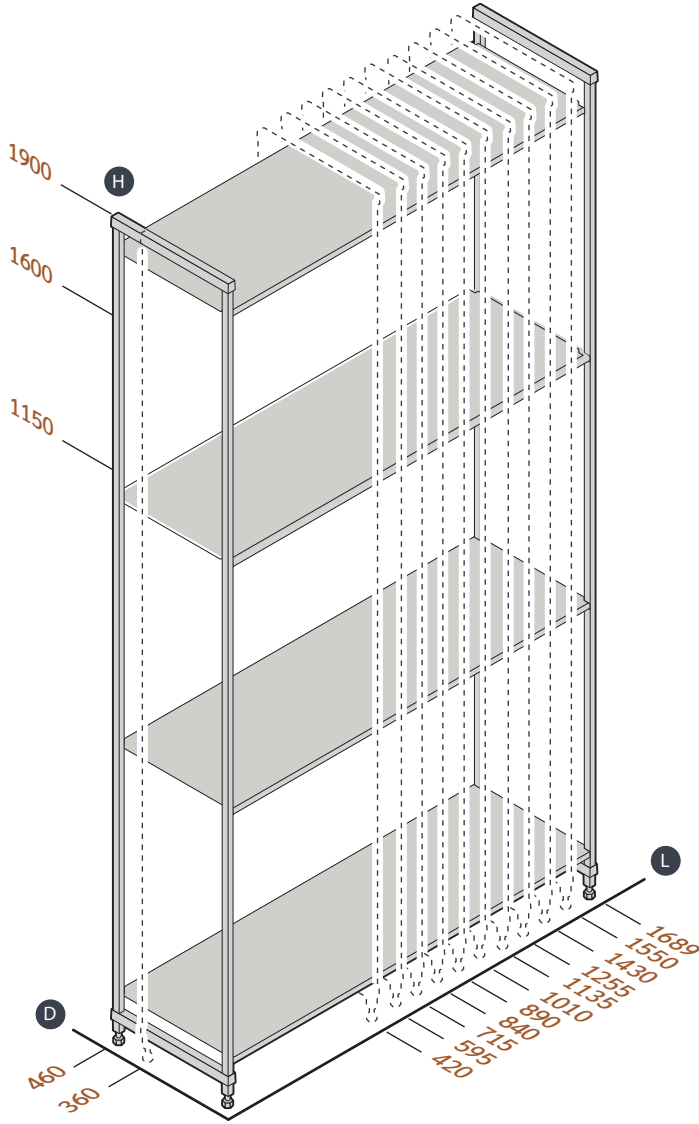
Le client est responsable de la sécurité des personnes et de la conservation de l'étagère en toute sécurité. Tout dommage causé à l'étagère réduit la capacité de résistance et sa sécurité. • L'étagère doit être montée sur une surface stable et de niveau; • Les composants des étagères ne doivent pas être utilisés en cas de détérioration; • La charge doit être répartie uniformément sur les étagères; • La charge doit être ajustée à l'étagère, ne pas dépasser en poids et en fonction des mesures des étagères; • Il n'est pas permis de changer les composants qui constituent l'étagère; • Il n'est pas permis d'utiliser l'étagère en cas de manque de composants; • Il est conseillé de procéder périodiquement à une inspection visuelle pour vérifier l'intégrité de la structure (vérifier qu'il n'y a pas de déformation des composants structuraux et de manque de composants); • Dans le cas de remplacement de composants, les éléments doivent être les mêmes que les originaux; • Lors du remplacement d'un composant, l'étagère doit être vide; • Ne stockez pas de charge à haute température sur l'étagère; • Ne placez pas de liquides dangereux sur les étagères; • Gardez toujours l'étagère propre.

**PT** DIMENSÕES  
DA ESTANTERIA  
STANDARD

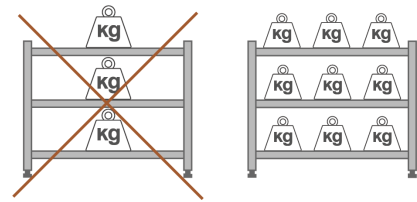
**EN** STANDARD  
SHELVING  
DIMENSIONS

**ES** DIMENSIONES  
DE LA ESTANTERÍA  
ESTÁNDAR

**FR** DIMENSIONS  
DU RAYONNAGE  
STANDARD



- PT** As medidas indicadas não incluem a dimensão adicional dos prumos laterais.
- EN** The indicated lengths do not include the additional dimension of the side supports/uprights.
- ES** Las medidas indicadas no incluyen la dimensión adicional de los soportes laterales.
- FR** Les mesures indiquées ne comprennent pas la dimension supplémentaire des échelles.



**Peso máximo suportado:** 125 kg por metro linear  
**Maximum weight loading:** 125 kg per linear metre  
**Peso máximo suportado:** 125 kg por metro lineal  
**Poids maximal supporté:** 125 kg par mètre linéaire



- PT** COMPOSIÇÃO DA PRATELEIRA POR COMPRIMENTO E NÍVEL:
- EN** SHELF COMPOSITION BY LENGTH AND LEVEL:
- ES** COMPOSICIÓN DE LOS ESTANTES POR LONGITUD Y NIVEL:
- FR** COMPOSITION DES ÉTAGÈRES PAR LONGUEUR ET PAR NIVEAU:

