



MANUAL DE INSTRUCCIONES

Fregaderos

CARACTERÍSTICAS GENERALES

- Construcción general en acero inoxidable de calidad alimentaria;
- Fregadero desmontable;
- Patas tubo 40x40 con batea regulable en altura;
- Disponible con fregadero derecho, central o izquierdo;
- Modelos con 1 o 2 fregaderos.

TABLA DE CARACTERÍSTICAS


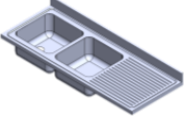


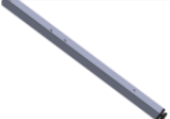
| Modelo | Dimensiones del producto A x P x A (mm) | Peso neto (Kg) | Peso bruto (Kg) | Dimensiones del embalaje A x P x A (mm) |
|-------------------------|---|----------------|-----------------|---|
| 1 CUBETA 400X400 | | | | |
| 600x600 | 600X600X850 | 10 | 11,2 | 630x735x475 |
| 1000x600 | 1000X600X850 | 15,40 | 16,6 | 1115x735x475 |
| 1200x600 | 1200X600X850 | 18 | 21 | 1230x735x475 |
| 2 CUBETA 400X400 | | | | |
| 1200x600 | 1200X600X850 | 18 | 21 | 1230x735x475 |
| 1400x600 | 1400X600X850 | 20,70 | 23,7 | 1430x735x475 |
| 1500x600 | 1500X600X850 | 22 | 25 | 1530x735x475 |
| 1600x600 | 1600X600X850 | 23,36 | 26,36 | 1630x735x475 |
| 1 CUBETA 400X500 | | | | |
| 1000x600 | 1000X600X850 | 15,40 | 16,6 | 1030x735x475 |
| 1200x600 | 1200X600X850 | 18 | 21 | 1230x735x475 |
| 1400x600 | 1400X600X850 | 20,70 | 23,7 | 1430x735x475 |
| 1500x600 | 1500X600X850 | 22 | 25 | 1530x735x475 |
| 1600x600 | 1600X600X850 | 23,36 | 26,36 | 1630x735x475 |
| 1800x600 | 1800X600X850 | 26 | 29 | 1830x735x475 |
| 2000x600 | 2000X600X850 | 28,68 | 31,68 | 2030x735x475 |
| 1000x700 | 1000X700X850 | 15,85 | 17,05 | 1030x735x475 |
| 1200x700 | 1200X700X850 | 18,5 | 21,5 | 1230x735x475 |
| 1400x700 | 1400X700X850 | 21,17 | 24,17 | 1430x735x475 |

| | | | | |
|--------------------------|--------------|-------|-------|--------------|
| 1500x700 | 1500X700X850 | 22,5 | 25,5 | 1530x735x475 |
| 1600x700 | 1600X700X850 | 23,83 | 26,83 | 1630x735x475 |
| 2 CUBETAS 400X500 | | | | |
| 1200x600 | 1200X600X850 | 18 | 21 | 1230x735x475 |
| 1400x600 | 1400X600X850 | 20,70 | 23,70 | 1430x735x475 |
| 1500x600 | 1500X600X850 | 22 | 25 | 1530x735x475 |
| 1600x600 | 1600X600X850 | 23,36 | 26,36 | 1630x735x475 |
| 1800x600 | 1800X600X850 | 26 | 29 | 1830x735x475 |
| 2000x600 | 2000X600X850 | 28,68 | 31,68 | 2030x735x475 |
| 1200x700 | 1200X700X850 | 18,5 | 21,5 | 1230x735x475 |
| 1400x700 | 1400X700X850 | 21,17 | 24,17 | 1430x735x475 |
| 1500x700 | 1500X700X850 | 22,5 | 25,5 | 1530x735x475 |
| 1600x700 | 1600X700X850 | 23,83 | 26,83 | 1630x735x475 |
| 1800x700 | 1800X700X850 | 26,5 | 29,5 | 1830x735x475 |
| 2000x700 | 2000X700X850 | 29,15 | 32,15 | 2030x735x475 |
| 1 CUBETA 500X500 | | | | |
| 1000x700 | 1000X700X850 | 15,85 | 17,05 | 1030x735x475 |
| 1200x700 | 1200X700X850 | 18,5 | 21,5 | 1230x735x475 |
| 1400x700 | 1400X700X850 | 21,17 | 24,17 | 1430x735x475 |
| 1500x700 | 1500X700X850 | 22,5 | 25,5 | 1530x735x475 |
| 1600x700 | 1600X700X850 | 23,83 | 26,83 | 1630x735x475 |
| 1800x700 | 1800X700X850 | 26,5 | 29,5 | 1830x735x475 |
| 2000x700 | 2000X700X850 | 29,15 | 32,15 | 2030x735x475 |
| 2 CUBETAS 500X500 | | | | |
| 1200x700 | 1200X700X850 | 18,5 | 21,5 | 1230x735x475 |
| 1400x700 | 1400X700X850 | 21,17 | 24,17 | 1430x735x475 |
| 1500x700 | 1500X700X850 | 22,5 | 25,5 | 1530x735x475 |
| 1600x700 | 1600X700X850 | 23,83 | 26,83 | 1630x735x475 |
| 1800x700 | 1800X700X850 | 26,5 | 29,5 | 1830x735x475 |
| 2000x700 | 2000X700X850 | 29,15 | 31,15 | 2030x735x475 |
| 2 CUBETAS 500X600 | | | | |
| 1800x700 | 1800X700X850 | 26,5 | 29,5 | 1830x735x475 |
| 2000x700 | 2000X700X850 | 29,15 | 31,15 | 2030x735x475 |

PRINCIPIO DE FUNCIONAMIENTO

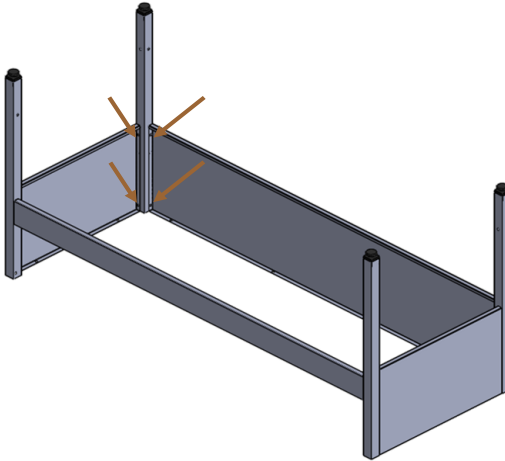
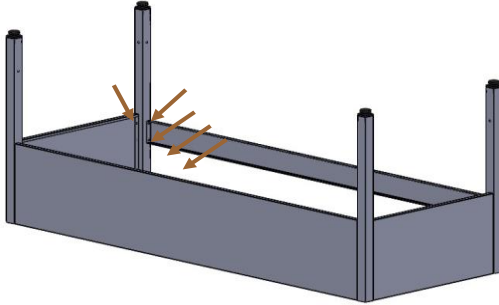
- El funcionamiento de los Lavavajillas no requiere consumo energético, basándose en el lavado de la vajilla con un sistema de salida a través de una válvula de desagüe;
- Hay modelos que también contienen un escurridor para colocar los platos a escurrir.

ELEMENTOS OPERATIVOS

| Elementos de fijación (según las dimensiones v los modelos elegido) | | | | | |
|---|---------------------|---|---|---------------------------------|---|
| 1 | Kit Set | Compuesto por: 16x Tornillo M6x12 10x Tornillo M5x16 1xSifón | 1 | Travesaño posterior |  |
| 1 | Encimera con cubeta |  | 2 | Lados |  |
| 1 | Panel frontal |  | 4 | Puntales piernas con los apoyos |  |

ESQUEMA DE MONTAJE

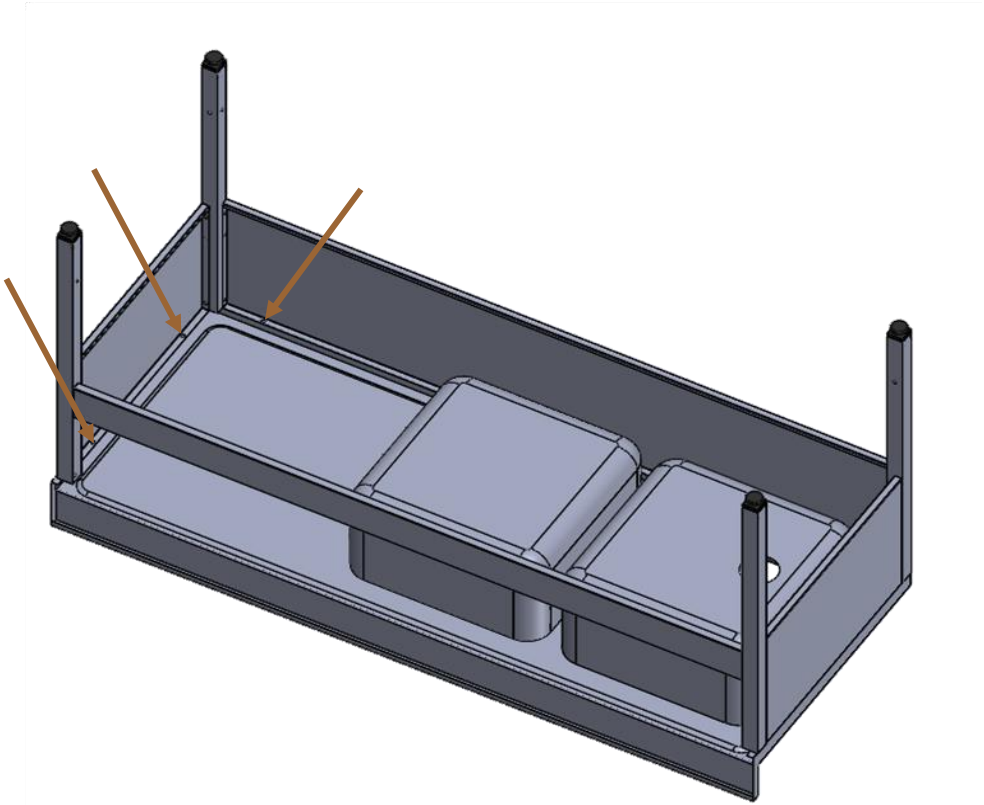
- 1º Montar la estructura según la imagen (todo atornillado con los tornillos M6);
- 2º Aplique la parte superior y atorníllela por debajo (Tornillo M6);



- 3º Aplicar el cifón y realizar las conexiones a las tuberías;

P N H

PROFESSIONAL
FURNITURE
& INNOVATION



INSTRUCCIONES DE USO

- Después de montar el fregadero industrial, instálelo en el lugar deseado y conecte la entrada y la salida de agua.

ADVERTENCIA: Se recomienda que la conexión al alcantarillado se realice con tubería de PVC rígido.

MANTENIMIENTO Y LIMPIEZA

- Al no contener piezas eléctricas, el aparato puede sumergirse en agua para una limpieza más eficaz.
- Cuando limpie el aparato, no utilice productos abrasivos que puedan dañarlo.

Se recomienda utilizar un producto de limpieza adecuado para el acero inoxidable.

GARANTÍA

- El equipo tiene una garantía de 12 meses a partir de la fecha de compra.
- La garantía es válida contra defectos originales de materiales y fabricación.
- Siempre que exista alguna anomalía en el equipo, deberá devolverse lo antes posible, adjuntando el documento de compra.
- Cuando se active la garantía, las piezas dañadas serán reparadas o sustituidas a discreción del fabricante. En caso de sustitución, las piezas dañadas pasarán a ser propiedad del proveedor.
- Quedan excluidos del ámbito de aplicación de la garantía todos y cada uno de los fallos derivados de una instalación o uso/manipulación defectuosos del equipo.
- El equipo perderá su garantía siempre que se identifique cualquier alteración/modificación o incluso reparación realizada por el usuario.

PNH BY PINHA
RUA DO ALTO - VALE DO GROU – APARTADO 86
3750 - 064 AGUADA DE CIMA

TEL. +351 234 622 889 FAX. +351 234 624 044

comercial@pnh-bypinha.pt www.pnh-bypinha.pt