

P N H

PROFESSIONAL
FURNITURE
& INNOVATION



MODE D'EMPLOI

Plonges Industrielles

CARACTÉRISTIQUES GÉNÉRALES

- Construction générale en acier inox de qualité alimentaire ;
- Plonge démontable ;
- Pieds tube 40x40 avec queue réglable en hauteur ;
- Bac disponible à la droite, à la gauche ou centrale ;
- Modèles avec 1 bac ou 2 bacs.

TABLEAU DES CARACTÉRISTIQUES

Modèle	Dimensions Produit LxPxA (mm)	Poids Net (Kg)	Poids brut (Kg)	Dimensions Emballage LxPxA (mm)
1 BAC 400X400				
600x600	600X600X850	10	11,2	630x735x475
1000x600	1000X600X850	15,40	16,6	1115x735x475
1200x600	1200X600X850	18	21	1230x735x475
2 BACS 400X400				
1200x600	1200X600X850	18	21	1230x735x475
1400x600	1400X600X850	20,70	23,7	1430x735x475
1500x600	1500X600X850	22	25	1530x735x475
1600x600	1600X600X850	23,36	26,36	1630x735x475

1 BAC 400X500				
1000x600	1000X600X850	15,40	16,6	1030x735x475
1200x600	1200X600X850	18	21	1230x735x475
1400x600	1400X600X850	20,70	23,7	1430x735x475
1500x600	1500X600X850	22	25	1530x735x475
1600x600	1600X600X850	23,36	26,36	1630x735x475
1800x600	1800X600X850	26	29	1830x735x475
2000x600	2000X600X850	28,68	31,68	2030x735x475
1000x700	1000X700X850	15, 85	17,05	1030x735x475
1200x700	1200X700X850	18,5	21,5	1230x735x475
1400x700	1400X700X850	21,17	24,17	1430x735x475
1500x700	1500X700X850	22,5	25,5	1530x735x475
1600x700	1600X700X850	23,83	26,83	1630x735x475
2 BACS 400X500				
1200x600	1200X600X850	18	21	1230x735x475
1400x600	1400X600X850	20,70	23,70	1430x735x475
1500x600	1500X600X850	22	25	1530x735x475
1600x600	1600X600X850	23,36	26,36	1630x735x475
1800x600	1800X600X850	26	29	1830x735x475
2000x600	2000X600X850	28,68	31,68	2030x735x475
1200x700	1200X700X850	18 ,5	21,5	1230x735x475
1400x700	1400X700X850	21,17	24,17	1430x735x475
1500x700	1500X700X850	22,5	25,5	1530x735x475
1600x700	1600X700X850	23,83	26,83	1630x735x475

1800x700	1800X700X850	26,5	29,5	1830x735x475
2000x700	2000X700X850	29,15	32,15	2030x735x475
1 BAC 500X500				
1000x700	1000X700X850	15,85	17,05	1030x735x475
1200x700	1200X700X850	18,5	21,5	1230x735x475
1400x700	1400X700X850	21,17	24,17	1430x735x475
1500x700	1500X700X850	22,5	25,5	1530x735x475
1600x700	1600X700X850	23,83	26,83	1630x735x475
1800x700	1800X700X850	26,5	29,5	1830x735x475
2000x700	2000X700X850	29,15	32,15	2030x735x475
2 BACS 500X500				
1200x700	1200X700X850	18,5	21,5	1230x735x475
1400x700	1400X700X850	21,17	24,17	1430x735x475
1500x700	1500X700X850	22,5	25,5	1530x735x475
1600x700	1600X700X850	23,83	26,83	1630x735x475
1800x700	1800X700X850	26,5	29,5	1830x735x475
2000x700	2000X700X850	29,15	31,15	2030x735x475
2 BACS 500X600				
1800x700	1800X700X850	26,5	29,5	1830x735x475
2000x700	2000X700X850	29,15	31,15	2030x735x475

PRINCIPE DE FONCTIONNEMENT

- Le fonctionnement de la plonge ne requière pas de consommation d'énergie. Il se base en faire la vaisselle par en système d'écoulement à travers d'une valve de drainage.
- Il existe des modèles qui contiennent également un égouttoir pour placer les plats à égoutter.

•

ÉLÉMENTS DE MONTAGE




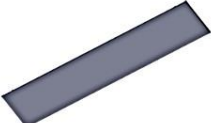

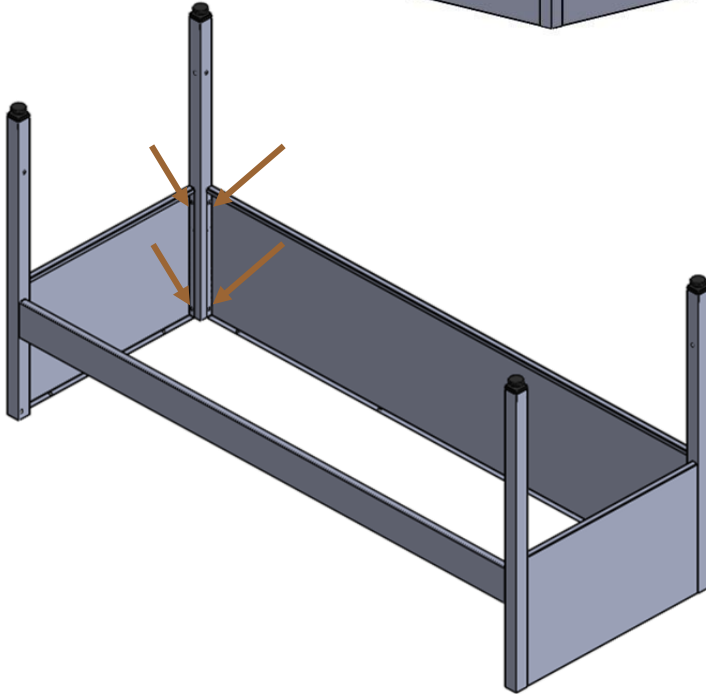
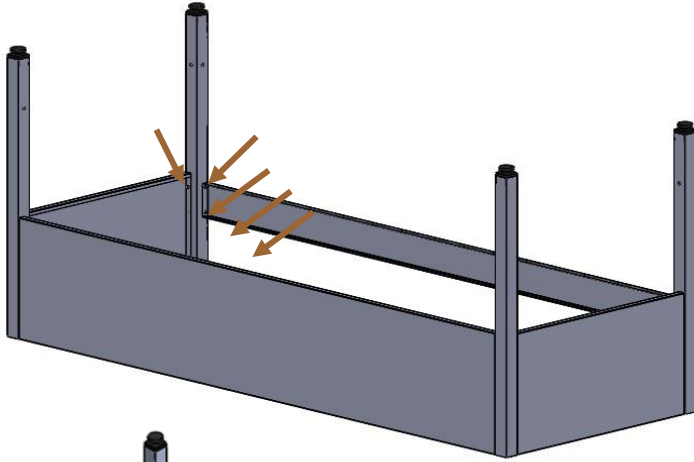
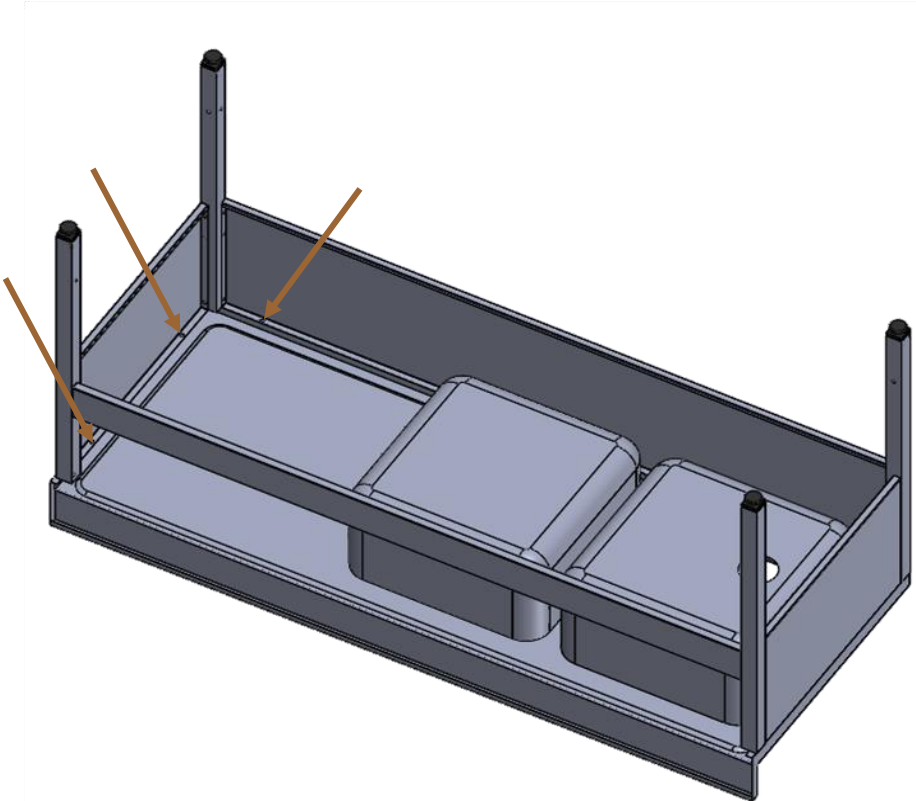
Éléments de montage (selon les dimensions et les modèles choisis)					
1	Kit	Composé par: 16x VisM6x12 10x Vis M5x16 1x siphon	1	Traverse latérale	
1	Dessus avec cuve		2	Panneau Latérale	
5	Panneau Frontale		4	Jambes réglables en hauteur	

SCHÉMA D'ASSEMBLAGE

- 1er - Monter le cadre selon l'image (appliquer les vis M6);



- 2ème Poser le dessus avec cuve et visser en dessous (Vis M6);
- 3ème Mettre le siphon et faire les raccordements aux tuyaux.



MODE D'EMPLOI

- Après avoir assemblé la plonge industrielle, installez-le à l'endroit désiré en raccordant l'entrée et la sortie d'eau.
- **AVERTISSEMENT : Il est recommandé d'effectuer le raccordement à l'égout avec un tuyau en PVC rigide.**

MAINTENANCE ET NETTOYAGE

- Comme il ne contient aucune pièce électrique, l'appareil peut être immergé dans l'eau pour un nettoyage plus efficace.
- Lors du nettoyage de l'appareil, n'utilisez pas de produits abrasifs qui pourraient l'endommager. Il est recommandé d'utiliser un produit de nettoyage adapté à l'acier inox.

GARANTIE

- Le matériel est garanti pour une période de 12 mois à compter de la date d'achat.
- La garantie est valable contre tout défaut d'origine, qu'il soit matériel ou de fabrication.
- Chaque fois qu'il y a une anomalie dans l'équipement, il doit être retourné dès que possible, en joignant le document d'achat.
- Lorsque la garantie est invoquée, les pièces endommagées seront réparées ou remplacées à la discrétion du fabricant. En cas de remplacement, les pièces endommagées deviennent la propriété du fournisseur.
- Tout dysfonctionnement résultant d'une installation, d'une utilisation ou d'une manipulation non conforme de l'appareil est exclu d'application de la garantie.
- L'équipement perdra sa garantie à chaque fois qu'une changement/modification ou même une réparation effectuée par l'utilisateur est identifiée.

PNH BY PINHA
RUA DO ALTO - VALE DO GROU – APARTADO 86
3750 - 064 AGUADA DE CIMA

TEL. +351 234 622 889 FAX. +351 234 624 044

comercial@pnh-bypinha.pt www.pnh-bypinha.pt